

Modulaire bereidingsapparatuur 900XP Fornuis HP, 2 open branders 10 kW, topmodel

ARTIKEL _____

MODEL _____

NAAM _____

SIS _____

AIA _____



391001 (E9GCGD2C0M)

GASFORNUIS HP, 2 open
branders 10 kW, topmodel

Omschrijving

Product Nr.

Fornuis met twee open branders Ø100 mm van 10 kW, topmodel zonder onderbouw. De energie zuinige en gepatenteerde Flower Flame branders zorgen voor een optimale warmteverdeling onder de pannen. Zelfdragende roestvrijstalen constructie, extra versterkt. De achterwand, de zijwanden en het front van roestvrijstaal 1.4301 (AISI304), de bodemplaat van roestvrijstaal 1.4016 (AISI430). 2 mm dik bovenblad van roestvrijstaal 1.4301 (AISI304), met vlakke bovenranden voor een strakke verbinding met andere 900XP units. Onder de pannendragers een naadloos geperst morsblad met afgeronde hoeken en verhoogd deel rondom de branders. De metalen bedieningsknoppen zijn verdiept op het front geplaatst. De uitneembare messing branders zijn traploos regelbaar van 2,2 tot 10 kW. De waakvlammen zijn uitgevoerd met een roestvrijstalen afdekkap en een thermokoppel. Per brander een gietijzeren pannendrager 390x370 mm, ook geschikt voor kleine pannen. Geplaatst op 4 stelvoeten. IPX5 waterdicht.

Goedkeuring

Uitvoering

- Topmodel voor montage op een onderbouwkast, op brugsteunen of aan een hangend systeem.
- De twee hoog rendement branders van 10 kW met 100 mm diameter hebben een vermogensregeling van 2,2 kW tot 10 kW.
- Het apparaat is voor gebruik met aardgas of LPG, conversie inspueters worden standaard meegeleverd.
- Grote gietijzeren pannendragers (optioneel in roestvrijstaal) met extra lange vingers voor gebruik van zowel grote als kleine pannen.
- Branders met geoptimaliseerde verbranding.
- Vlambeveiliging op iedere brander beschermt tegen gas lekkage als de vlam onbedoeld uitgaat.
- Afgeschermde waakvlam.
- Het speciale ontwerp van de bedieningsknoppen voorkomt waterinfiltratie.
- IPX5 waterdicht.
- Geschikt voor plaatsing op een werkbank.
- Bedieningsknoppen zorgen voor een soepele, continue rotatie van min tot max vermogen.

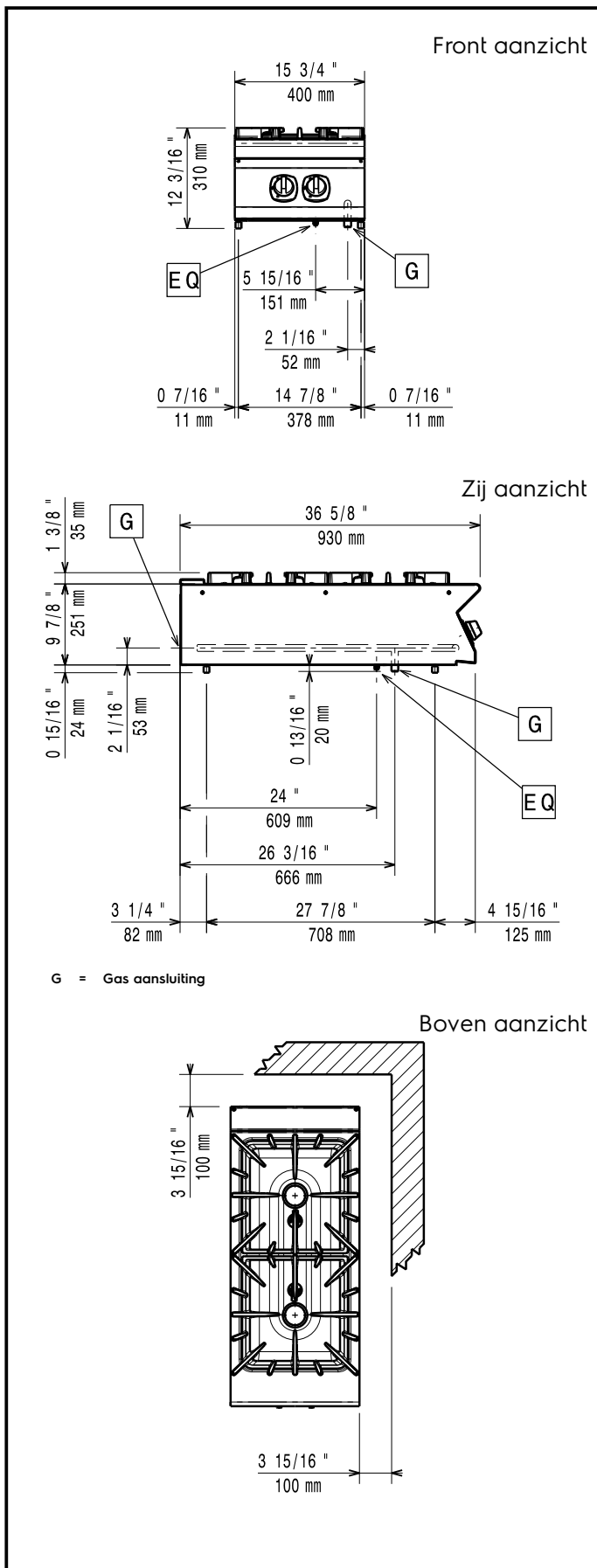
Constructie

- Het 930 mm diepe bovenblad geeft een groter werkoppervlak.
- Alle uitwendige beplating is uitgevoerd in roestvrijstaal met Scotch Brite afwerking.
- 2 mm dik bovenblad van roestvrijstaal 1.4301 (AISI304).
- Haakse zijkanten zorgen voor een vlakke koppeling met andere units en voorkomen kieren en mogelijke vuilophoping tussen de apparaten.

Duurzaamheid

- [NOT TRANSLATED]





Gas

Gas vermogen

391001 (E9GCGD2C0M) 20 kW

Standaard gas toelevering

Aardgas G20 (20 mbar)

Gas aansluiting

1/2"

Opstelling

Indien het fornuis wordt geplaatst tegen of naast een temperatuur gevoelig apparaat, moet daartussen een veiligheidsopening van circa 150 mm komen of er moet warmte isolatie geplaatst worden.

Algemene gegevens

Branders front, vermogen ISO 9001; ISO 14001 - kW

Branders achter, vermogen 10 - 0 kW

Branders achter, afmetingen Ø 100

Branders front, afmetingen Ø 100

Externe afmetingen, lengte 400 mm

Externe afmetingen, breedte 930 mm

Externe afmetingen, hoogte 250 mm

Gewicht, netto 43 kg

Waterdichtheid index

EcoFlame model available to save up to 20% on gas >>> 391640

Note:

Optionele accessoires

- AFDICTINGSKIT en tape voor het afdichten van de koppelnaad tussen 2 units PNC 206086
- ROOKGASKANAAL Ø120 mm, met trekonderbreker, lengte 900 mm, roestvrijstaal PNC 206126
- ADAPTERRING Ø120 - Ø130 mm, voor rookgas afvoer-condensor 206310 PNC 206127
- DRAGER voor brugopstelling van 800 mm brede topmodellen, opgehangen tussen twee vloermodellen PNC 206137
- DRAGER voor brugopstelling van 1000 mm brede topmodellen, opgehangen tussen twee vloermodellen PNC 206138
- DRAGER voor brugopstelling van 1200 mm brede topmodellen, opgehangen tussen twee vloermodellen PNC 206139
- DRAGER voor brugopstelling van 1400 mm brede topmodellen, opgehangen tussen twee vloermodellen PNC 206140
- DRAGER voor brugopstelling van 1600 mm brede topmodellen, opgehangen tussen twee vloermodellen PNC 206141
- DRAGER voor brugopstelling van 400 mm brede topmodellen, opgehangen tussen twee vloermodellen PNC 206154
- OPLEG BAKPLAAT, vlak, voor enkele brander. Twee warmplaten en/of bak- en grillplaten kunnen niet naast elkaar geplaatst worden. PNC 206171
- BAKPLAAT, geribd gietijzer met vetvanggoot, voor enkele front brander, 900XP. Twee warmplaten of bakplaten kunnen niet naast elkaar geplaatst worden. PNC 206172

- KOLOMKRAAN MET ZWENKARM 1/2", voor koudwater of warmwater. De verlengingspijp 206291 (700XP) of 206290 (900XP) wordt geadviseerd voor aansluiting op de waterleiding PNC 206289
- SET VAN 2 VERLENGINGSPIJPEN voor de kolomkraan 206289, 244 mm voor topunit en 394 mm voor vloerunit, voor doorvoer door de unit PNC 206290
- DUBBELE PANNENDRAGER, roestvrijstaal, voor 2 branders achter elkaar, 900XP PNC 206298
- VENTILATIEKANAAL VERHOGING, roestvrijstaal, hoogte 180 mm, voor 45 mm hoog standaard ventilatie rooster, totale hoogte 225 mm, 700XP-900XP unit van 400 mm PNC 206303
- ACHTER HANDRAIL 800 mm, roestvrijstalen buis Ø30 mm, marine PNC 206308
- ACHTER HANDRAIL 1200 mm, roestvrijstalen buis Ø30 mm, marine PNC 206309
- ROOKGAS CONDENSOR/AFVOER, voor afvoerpijp Ø120 mm, bij 400 mm unit PNC 206310
- WOKPAN STEUN, roestvrijstaal, voor open brander van 700XP-900XP fornuis PNC 206363
- SET STADSGAS INSPUITERS (G150) voor 900XP fornuis, topmodel PNC 206384
- SET G25.3 (NL) GAS NOZZELS voor 900XP gasfornuis, topmodel PNC 206457
- 2 ZIJ HANDRAILS, links en rechts, roestvrijstalen buis Ø30 mm, 900XP PNC 216044
- FRONT HANDRAIL 400 mm, roestvrijstalen buis Ø30 mm, 700XP-900XP PNC 216046
- FRONT HANDRAIL 800 mm, roestvrijstalen buis Ø30 mm, 700XP-900XP PNC 216047
- FRONT HANDRAIL 1200 mm, roestvrijstalen buis Ø30 mm, 700XP-900XP PNC 216049
- FRONT HANDRAIL 1600 mm, roestvrijstalen buis Ø30 mm, 700XP-900XP PNC 216050
- FRONT AFZETSCHAP 400x140 mm, roestvrijstaal, 700XP-900XP PNC 216185
- FRONT AFZETSCHAP 800x140 mm, roestvrijstaal, 700XP-900XP PNC 216186
- 2 ZIJPANELEN, links en rechts, vlak roestvrijstaal, voor zichtzijde van topmodel 900XP PNC 216278
- ALUMINIUM BAKPAN Ø280x50 mm, met anti aanbak coating en roestvrijstalen greep, voor alle warmtebronnen, inclusief inductie PNC 653598
- GASDRUK REGELAAR, bij te hoge gasdruk, reduceert de gasdruk naar 12,5 - 30 mbar, inclusief adapter van 1/2" naar 3/4" PNC 927225